

Дата	Характеристика выполненных работ	Адрес, № лицензии, подпись и печать исполнителя

1. Общие указания

1.1. Отопительные электроприборы ЭПО1-5; -7,5; -9,45; -12; -15; -18; -24;-30 УЗ XXXX.681936.006ТУ (в дальнейшем - прибор) являются стационарными отопительными приборами и предназначены для отопления жилых, бытовых, производственных, сельскохозяйственных и других помещений. Прибор может применяться совместно с другими источниками теплоснабжения в качестве основного или резервного.

Прибор предназначен для эксплуатации в помещениях (объёмах) с естественной вентиляцией (отсутствие воздействия атмосферных осадков, отсутствие конденсации влаги), при температуре окружающего воздуха от +40 до минус 45 °С и относительной влажности воздуха до 98 % при +25 °С.

1.2. Конструкция прибора постоянно совершенствуется, поэтому возможны некоторые изменения, не отраженные в настоящем Руководстве и не ухудшающие эксплуатационные качества прибора.

1.3. Прибор до подачи в торговый зал или к месту выдачи покупки должен пройти предпродажную подготовку, которая включает: распаковку прибора, удаление с него заводской смазки, пыли; осмотр прибора; проверку комплектности, качества прибора, наличия необходимой информации о приборе и его изготовителе.

1.4. По требованию потребителя он должен быть ознакомлен с устройством и действием прибора, который должен демонстрироваться в собранном, технически исправном состоянии.

1.5. Лицо, осуществляющее продажу, по требованию потребителя проверяет в его присутствии внешний вид прибора, его комплектность, наличие относящегося к нему Руководства по эксплуатации, правильность цены.

1.6. При передаче прибора потребителю одновременно передается Руководство по эксплуатации (с указанием в нем даты и места продажи).

Вместе с прибором потребителю передается также товарный чек, в котором указываются наименование прибора и продавца, дата продажи и цена прибора, а также подпись лица, непосредственно осуществляющего продажу.

1.7. Продавец обязан предоставить потребителю информацию об организациях, выполняющих монтаж и подключение прибора. Монтаж и подключение прибора производится за отдельную оплату.

2. Технические данные

2.1. По степени защиты от поражения электрическим током прибор соответствует I классу.

2.2. Электропитание прибора осуществляется от электрической сети переменного тока частотой 50 Гц, напряжением 380/220 В с глухозаземленной нейтралью.

2.3. Температура в отапливаемом помещении зависит от правильно выбранной марки прибора и теплоизоляции помещения. При этом количество теплоносителя в системе отопления должно составлять в зависимости от теплоизоляции помещения от 25 до 35 литров на 1 кВт потребляемой мощности прибора.

2.4. Основные технические данные приборов приведены в таблице 1.

Таблица 1

Наименование	Ед. изм.	Значение
Номинальная потребляемая мощность (+ 5, минус 10 %):		
ЭПО1-5	кВт	5,1
ЭПО1-7,5	кВт	7,5
ЭПО1-9,45	кВт	9,45
ЭПО1-12	кВт	12,0
ЭПО1-15	кВт	15,0
ЭПО1-18	кВт	18,0
ЭПО1-24	кВт	24,0
ЭПО1-30	кВт	30,0
Номинальное напряжение:		
ЭПО1-5	В	220±22
ЭПО1-7,5	В	220±22/380±38
ЭПО1-9,45-30	В	380±38
Номинальная частота:		
	Гц	50±1
Диапазон регулируемых температур теплоносителя в приборе		
	°С	30 - 85
Температура срабатывания аварийного термовыключателя с самовозвратом		
	°С	92±3
Отапливаемая площадь помещения при высоте потолка не более 2,7 м и I категории теплоизоляции, примерно:		
ЭПО1-5	м <sup>2</sup>	50
ЭПО1-7,5	м <sup>2</sup>	75
ЭПО1-9,45	м <sup>2</sup>	95
ЭПО1-12	м <sup>2</sup>	120
ЭПО1-15	м <sup>2</sup>	150
ЭПО1-18	м <sup>2</sup>	180
ЭПО1-24	м <sup>2</sup>	240
ЭПО1-30	м <sup>2</sup>	300

### 13. Свидетельство о приемке и продаже

Прибор ЭПО1 - \_\_\_\_\_ заводской № \_\_\_\_\_

Соответствует ГОСТ 14087-88 и XXXX.681936.006ТУ

Дата выпуска \_\_\_\_\_

Штамп ОТК (клеймо приемщика)

Цена \_\_\_\_\_

Продан \_\_\_\_\_  
(наименование продавца)

Дата продажи \_\_\_\_\_

### 14. Отметка о проведенных работах

Дата	Характеристика выполненных работ	Адрес, № лицензии, подпись и печать исполнителя

24. г. Ростов-на-Дону, ул. Космонавтов, 2, “Энергосервис”, тел. (8632) 35-30-22, 35-31-00.
25. г. Самара, ул. Луцкая, 28, АО “Волга-промкомплект”, тел. (8462) 70-73-06.
26. г. Санкт - Петербург, Коломяжский пр-т 4, “Балтийская газовая компания”, тел. (812) 380-40-80.
27. г. Санкт - Петербург, ул. Большая Подъяченская, 24, “Теплосервис”, тел. (812) 346-74-88, 346-74-89.
28. г. Саратов, ул. Посадского, 215, “Амираль”, тел. (8452) 50-58-88.
29. г. Сургут, ул. Крылова, 6а, “Термо-Комплект”, тел. (3462) 39-31-39, 38-58-08.
30. г. Тольятти, ул. Новозаводская, 57в, “Лидер”, тел. (8482) 22-22-75.
31. г. Тольятти, ул. Мира, 29, “Протон Плюс”, тел. (8482) 48-61-34.
32. г. Томск, пр-т Ленина, 215/1, “Теплосервис ЛТД”, тел. (3822) 62-26-76.
33. г. Усурийск, ул. Комсомольская, 111, “АДА”, тел. (42341) 3-10-88.
34. г. Уфа, ул. Менделеева, 158, “Интерпрогресс Плюс”, тел. (3472) 53-26-26.
35. г. Челябинск, ул. Воровского, 41, “Тепловые Системы”, тел. (3512) 34-30-30

## 12. Сведения о сертификации

Сертификат соответствия:  
 регистрационный № РОСС RU.АЯ74.В01861,  
 выдан органом по сертификации “Нижегородсертифика”  
 ООО “Нижегородский центр сертификации”, срок действия с  
 28.02.2003 г. по 28.02.2006 г.

Соответствует требованиям нормативных документов  
 ГОСТ Р МЭК 335-1-94, ГОСТ Р 51318.14.1-99, ГОСТ Р  
 51318.14.2-99.

Санитарно-эпидемиологическое заключение:  
 №52.НЦ.14.515.П.000142.01.03 от 28.01.2003, выданное  
 ЦГСЭН в Нижегородской области.

## Продолжение таблицы 1

Наименование	Ед. изм.	Значение
Габаритные размеры ЭПО1-5, не более:	мм	590х305х160
Габаритные размеры ЭПО1-7,5-30, не более:	мм	640х380х245
Масса ЭПО1-5, не более:	кг	17,0
Масса ЭПО1-7,5-30, не более:	кг	27,0
Расход электроэнергии за 1 час работы прибора, не более:		
ЭПО1-5	кВт	5,1
ЭПО1-7,5	кВт	7,5
ЭПО1-9,45	кВт	9,45
ЭПО1-12	кВт	12,0
ЭПО1-15	кВт	15,0
ЭПО1-18	кВт	18,0
ЭПО1-24	кВт	24,0
ЭПО1-30	кВт	30,0

## 3. Комплектность

3.1. В комплект поставки входят:

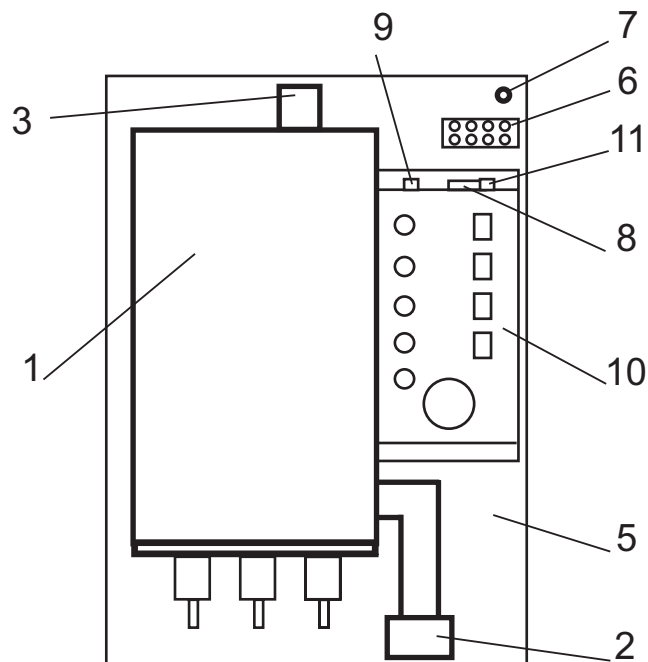
- прибор с платой 155.011. . . . . 1 шт.
- руководство по эксплуатации XXXX.681936.018РЭ. .. 1 шт.
- индивидуальная потребительская тара . . . . . 1 шт.

## 4. Устройство прибора

4.1. Прибор в соответствии с рисунком 1 состоит из следующих основных частей:

- котла (1) в теплоизоляции с входным (2) и выходным (3) патрубками G 1<sup>1</sup>/<sub>4</sub>;
- задней панели (5) с установленными на ней клеммником (6) для подключения сетевого кабеля и зажимом (7) для нулевого защитного проводника PE;
- клеммника для подключения циркуляционного насоса (8);
- разъема для подключения датчика температуры воздуха (9);
- блока управления (10);
- предохранителя (11) цепи подключения циркуляционного насоса.

4.2. На передней панели блока управления расположены элементы управления и сигнализации режимов работы прибора:



**Рисунок 1**

4.2.1. Выключатель “СЕТЬ” служит для включения прибора в работу.

4.2.2. Выключатели “I”, “II” и “III” служат для включения первой, второй и третьей ступеней мощности прибора.

4.2.3. Ручка терморегулятора “НАГРЕВ” обеспечивает плавную регулировку температуры нагрева теплоносителя, сигнальная лампа “НАГРЕВ” включается, если хотя бы одна ступень мощности в работе.

4.3. Прибор снабжен системой аварийного отключения, представляющей собой самовозвратный выключатель, выполненный на базе термореле ТМ108.

4.4. Принцип действия прибора основан на преобразовании электроэнергии в тепловую ТЭНами. При этом теплоноситель, омывающий ТЭНы, нагревается, и возникает его конвекция, которая обеспечивает циркуляцию теплоносителя в системе отопления (если система смонтирована правильно).

Режим работы прибора - продолжительный.

11.4. При обнаружении неисправностей в приборе потребитель обязан вызвать работника сервисной службы. Решение о гарантийной или платной форме выполнения ремонта в течении гарантийного срока принимается работником сервисной службы после установления причин неисправности.

11.5. Гарантийный ремонт прибора оформляется соответствующей записью в разделе “Отметка о проведенных работах”.

11.6. Изготовитель: ЗАО “Компания ЭВАН”, 603024, г. Н.Новгород, пл. Сенная, д.7, тел. (8312) 19-57-06, адрес производства: г. Нижний Новгород, пер. Бойновский, д. 17. Тел. (8312) 34-94-21, 34-94-22.

11.7. Поставщик: “Торговый Дом ЭВАН”, 603024, г. Н.Новгород, пл. Сенная, д.7 Тел. (8312) 19-57-06, 19-57-08.

11.8. Адреса гарантийных мастерских:

1. 603057, г. Нижний Новгород, пр-кт Гагарина, 50, ООО “ЭВАН-сервис” Тел. (8-312) 64-97-29.

2. г. Москва, ул. Новозаводская, д.21, (ст. метро “Фили”), фирма “Астар-Сервис”, тел.(095) 101-22-87.

3. г.Москва, Пролетарский проспект, 23, (ст. метро “Кантемировская”) фирма “Мир и сервис”, тел. (095) 325-11-15, 324-30-39.

4. г. Белгород, ул. Сумская, 90, ЧП Ташеев, тел. (0722) 51-22-27.

5. г. Волгоград, ул. Мира, 13 “Гольфстрим”, тел. (8442) 90-22-44, 90-22-68.

6. г.Воронеж, пр. Революции, 7, ООО “Общество Бутейко”, тел. (0732) 55-46-55.

7. г.Екатеринбург, ул. Турбинная, 7, 3-й этаж, (ст. метро “Машиностроителей”), УЭСК “Корал”, тел.(3432) 34-53-64.

8. г.Екатеринбург, ул.Данилы Зверева, 23, “СТКС”, тел. (3432) 49-14-59.9. Г. Ижевск, ул.Свободы, 19, “Тепло-Люкс”, тел. (3412) 50-58-73, 51-39-30.

10. г. Ижевск, ул.10 лет Октября, 53, “УралПромКомплект”, Тел. (3412) 22-16-10, 56-09-42.

11. г. Иркутск, ул. Мухиной, 2а, “Эстел”, тел. (3952) 42-73-92, 42-66-59.

12. г. Киров, 1-ый Кирпичный переулок, 15, “ВТК-ЭНЕРГО”, тел.(8332) 35-16-00 доп. 140, 25-24-29.

13. г. Красноярск, ул. Телевизионная, 4, “Промконсалтинг”, тел. (3912) 56-04-05.

14. г. Красноярск, ул. Тотмина, 4г, “Полимет”, тел. (3912) 47-76-83.

15. г. Краснодар, ул. Северная, 255, “Оргпищепром”, тел. (8612)55-54-82.

16. г. Курган, ул. Мяготина, 97, “Еврокласс”, тел. (3522) 41-21-26.

17. г. Магнитогорск, ул. Ленинская, 8, “Вертикаль”, тел. (3519) 22-23-01.

18. г. Новосибирск, ул. Семьи Шамшиных, 37а, “Кей Си Групп”, тел. (3832) 22-20-82, 17-39-54.

19. г. Нижневартовск, ул. Индустриальная, 1, “Диал -Электро”, тел. (3466) 62-53-93.

20. г. Оренбург, ул. Сахалинская 13, предприятие СВС, тел. (3532) 52-49-64.

21. г. Пермь, ул. Сибирская, 35д, предприятие В-1336, тел. (3422) 12-45-70.

22. Республика Татарстан, г. Казань, Горьковское шоссе, д.30. ООО “Татгазселькомплект”, тел. (8432) 55-40-00, 42-39-40.

23. г. Ростов-на-Дону, ул.Соколова, 80, “Арсеналкомплект”, тел. (8632) 38-72-32, 90-45-23.

Возможная неисправность	Вероятная причина	Метод устранения
Прибор не включается.	Неправильное подключение прибора к электрической сети.  Нарушение целостности подводящей электропроводки. Отсутствие электрического контакта в местах соединения подводящей электропроводки с зажимами прибора.	Проверить правильность подключения прибора в соответствии с рисунками 3,4, 5,6,7. Обратить особое внимание на правильность подключения нулевого защитного проводника (PE) и нулевого рабочего проводника (N). Проверить целостность подводящей электропроводки.  Проверить качество присоединения подводящей электропроводки к зажимам прибора. При необходимости зачистить места контакта.
При работе прибора сильно гудит (дребезжит) магнитная система пускателя.	Напряжение в электрической сети ниже указанного в таблице 1.	Обратиться в энергоснабжающую организацию, к электрическим сетям которой произведено подключение.
Не работает циркуляционный насос подключенный к зажимам прибора.	Сгорел предохранитель цепи подключения насоса	Заменить предохранитель.

### 11. Гарантии изготовителя

11.1. Гарантийный срок эксплуатации прибора - 24 месяца от даты подключения, если подключение произведено не позднее 3 месяцев от даты продажи прибора.

11.2. Гарантийные обязательства распространяются на дефекты изделия, возникшие по вине завода-изготовителя.

11.3. Рекламации на работу прибора не принимаются, бесплатный ремонт и замена не производятся в следующих случаях:

- параметры электрической сети не соответствуют требуемым значениям;
- отсутствует зануление (заземление) прибора;
- качество теплоносителя (воды) не соответствует требованиям СанПиН 2.1.4.1074-01;
- нарушение потребителем требований Руководства по эксплуатации;
- ремонт прибора потребителем без привлечения работника сервисной службы;
- утерян паспорт.

5.1. Не производите самостоятельно разборку, техническое обслуживание и ремонт прибора. При обнаружении в приборе неисправностей вызывайте специалиста гарантийной мастерской или организации, имеющей лицензию на производство данных работ, зарегистрированную в государственных органах, и договор с изготовителем.

Любой ремонт прибора (включая гарантийный) оформляется соответствующей отметкой в разделе "Отметка о выполненных работах".

5.2. При эксплуатации прибора следует соблюдать следующие требования:

- подходы к прибору должны быть свободны от посторонних предметов;
- все токоведущие части прибора должны быть надежно закрыты;
- минимальное расстояние от прибора до сгораемых конструкций должно быть не менее 150 мм.

5.3. Прибор эксплуатируют с установленным в стационарной проводке автоматическим выключателем, имеющим значение по номинальному току (In), указанное в таблице 2, и по току короткого замыкания (Ik.з.) = 3(In).

5.4. Перед пробным включением прибора после подключения, технического обслуживания и (или) ремонта, следует убедиться в наличии у прибора нулевого защитного проводника PE.

5.5. Перед включением прибора следует проверить наличие теплоносителя в расширительной емкости, убедиться в отсутствии:

- обрыва видимой части нулевого защитного проводника PE;
- повреждений видимой части изоляции электропроводки и нулевого защитного проводника PE;
- трещин, сколов, вмятин на видимых элементах прибора;
- видимых утечек теплоносителя из прибора и системы отопления;
- замерзшего теплоносителя в системе отопления.

Таблица 2

Название прибора	Номинальный ток автоматич. выключателя, А
ЭПО1-5	31,5
ЭПО1-7,5(220В)	40
ЭПО1-7,5(380В)	16
ЭПО1-9,45;-12	25
ЭПО1-15	31,5
ЭПО1-18	40
ЭПО1-24	50
ЭПО1-30	63,5



**5.6. Запрещается включать прибор при:**

- *отсутствии у него нулевого защитного проводника РЕ.*
- *наличии замерзшего теплоносителя в приборе или системе отопления;*
- *отсутствии теплоносителя в расширительной емкости.*

**5.7. Запрещается эксплуатация прибора:**

- *без автоматического выключателя;*
- *во взрыво- и пожароопасных зонах;*
- *при отсутствии в расширительной емкости теплоносителя!*

**5.8. Запрещается эксплуатация прибора в помещениях с повышенной опасностью, характеризующихся наличием в них:**

- *особой сырости (наличие конденсата на потолке, стенах);*
- *токопроводящей пыли;*
- *химически активной среды (помещения, в которых постоянно или длительно содержатся или образуются отложения, действующие разрушающе на изоляцию и токоведущие части электрооборудования).*

**5.9. *Внимание!*** При эксплуатации прибора запрещается полностью или частично перекрывать шаровые вентили на входе и выходе из котла (см. рисунок 2).

**5.10.** Не допускайте скапливания пыли и грязи на приборе и попадания на него воды.

На время чистки прибора его необходимо отключать от электрической сети автоматическим выключателем, воду (грязь) собрать мягкой салфеткой, увлажненной поверхности дать высохнуть.

**5.11.** В процессе эксплуатации прибора необходимо следить за наличием теплоносителя в расширительной емкости отопительной системы.

**5.12. Внимание!** При наличии признаков ухудшения качества зануления (*пощипывание при касании к металлическим частям прибора, трубам системы отопления*), появлении искр, открытого пламени и дыма из прибора, если прибор сильно гудит (*дребезжит*), других неисправностей или отклонений от нормальной работы, необходимо:

а) *немедленно отключить прибор от электрической сети автоматическим выключателем;*

б) *если при этом существует возможность замерзания теплоносителя в системе отопления, то его необходимо слить.*

в) *вызвать специалиста из гарантийной мастерской или организации, имеющей зарегистрированную в государственных органах лицензию на производство данных работ и договор с изготовителем.*

**8.3.** При техническом обслуживании прибора производится его осмотр, устранение накипи на ТЭНах, замер сопротивления изоляции ТЭНов, ревизия пускателей, а также проверка целостности нулевого защитного проводника РЕ и надежности его присоединений. Порядок и способы выполнения указанных работ организация, их выполняющая, должна согласовать с изготовителем.

После проведения технического обслуживания подготовка и пуск прибора в работу должны производиться с соблюдением всех требований настоящего руководства.

**8.4.** Срок службы прибора, установленный изготовителем - 3 года от даты подключения, если подключение произведено не позднее 3 месяцев от даты продажи прибора.

По истечении срока службы необходимо вызвать специалиста гарантийной мастерской, который проводит освидетельствование прибора и определяет возможность и условия его дальнейшей эксплуатации. При несоблюдении указанного требования вся ответственность за последствия, возникшие в процессе эксплуатации прибора после окончания срока его службы, возлагается на потребителя.

**8.5.** Наиболее оптимальным вариантом для потребителя является заключение договора на техническое обслуживание в течение всего срока службы прибора, с одной из организаций, предложенных продавцом.

**8.6.** Все сведения о техническом обслуживании прибора оформляются "Актом о проведенных работах" и соответствующей отметкой в разделе "Отметка о проведенных работах".

## **9. Правила хранения и транспортирования**

**9.1.** Хранить прибор необходимо в помещениях с естественной вентиляцией, где колебания температуры и влажность воздуха существенно меньше, чем на открытом воздухе в районах с умеренным и холодным климатом при температуре не выше +40 °С и не ниже минус 50 °С, относительной влажности не более 80 % при +25 °С.

**9.2.** Прибор можно транспортировать любым видом закрытого транспорта, с обязательным соблюдением мер предосторожности при перевозке хрупких грузов.

## ЭПО1-24;-30

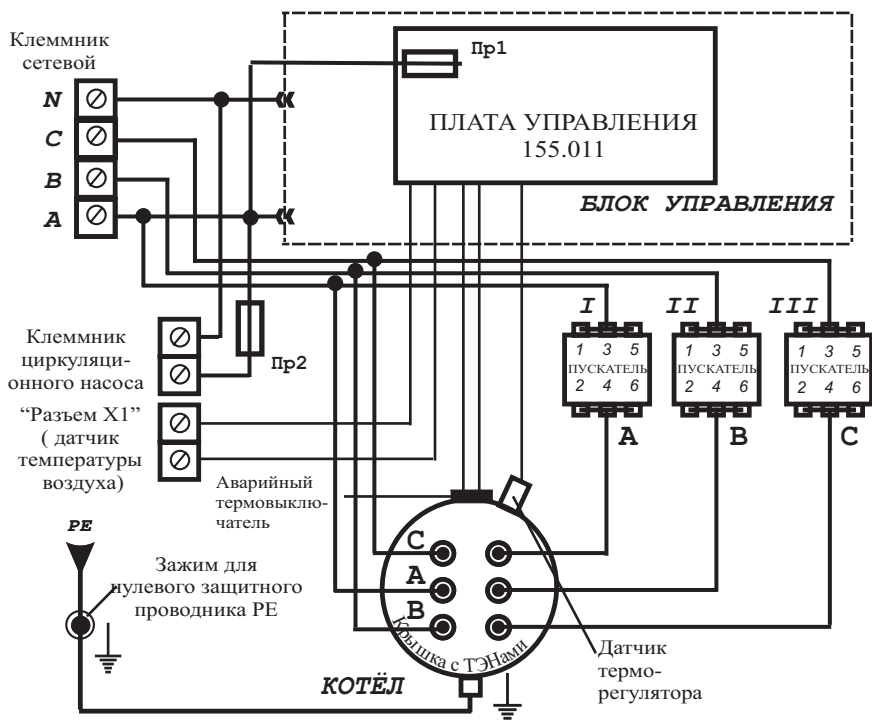


Рисунок 7 - Электрическая схема подключения

## 8. Техническое обслуживание

**Внимание!** Безопасное и надежное функционирование прибора зависит от его правильного и своевременного технического обслуживания, которое должно осуществляться исключительно организацией, имеющей лицензию на соответствующий вид работ.

8.1. Первое техническое обслуживание проводится в течении одного месяца после окончания гарантийного срока эксплуатации. Последующие технические обслуживания проводятся перед началом отопительного сезона, но не реже одного раза в год.

*Техническое обслуживание и ремонтные работы производить при отключенном напряжении!*

8.2. При проведении первого технического обслуживания (в случае, если монтаж и обслуживание проводятся разными организациями) следует убедиться в том, что монтаж и подключение выполнены в соответствии с требованиями настоящего руководства. Выявленные отклонения устранить.

## 6. Подготовка к работе

### 6.1. Монтаж и подключение

6.1.1. Подключение к сети осуществляется в установленном порядке.

6.1.2. Монтаж и подключение прибора осуществляется исключительно организацией (организациями), имеющей лицензию на производство данных видов работ, зарегистрированную в государственных органах.

6.1.3. Организации (организация), выполняющие монтаж и подключение, делают соответствующую запись и отметку в разделе "Отметка о проведенных работах".

6.1.4. Пуско-наладочные работы предусматривают:

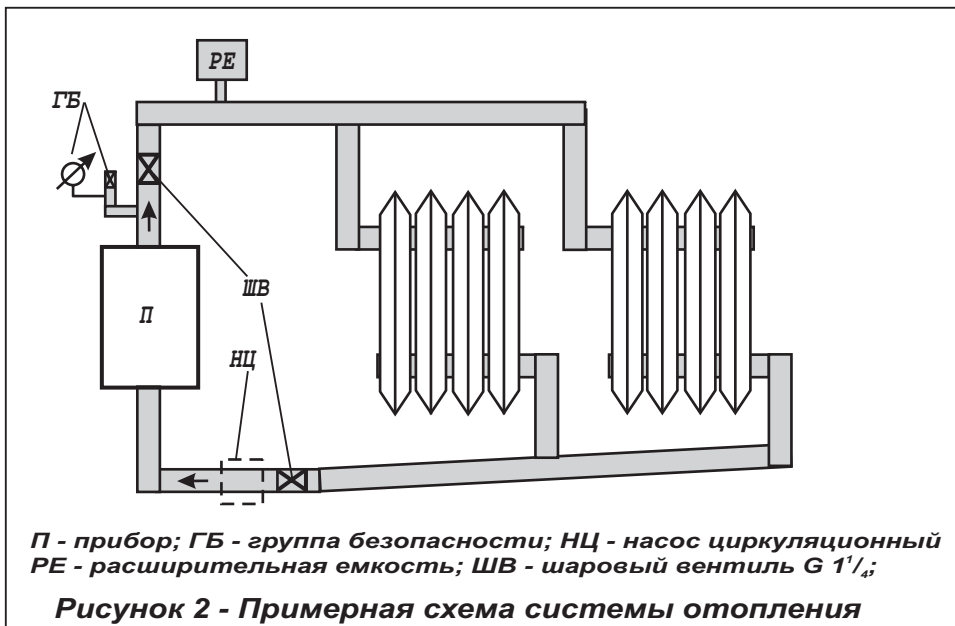
- подключение электроотопительного котла к системе отопления;
- подключение электроотопительного котла к электрической сети;
- заполнение системы теплоносителем;
- удаление воздуха из системы отопления;
- доведение давления до нормы согласно требованиям настоящего руководства по эксплуатации (при использовании экспанзомата);
- пробный пуск;
- регулировку системы и запорной арматуры;
- инструктаж потребителя по правилам эксплуатации с отметкой в разделе "Отметка о проведенных работах".

6.1.5. Перед монтажом прибора проверьте правильность и качество монтажа системы отопления с естественной циркуляцией.

Трубы системы отопления в соответствии с рисунком 2 должны быть расположены так, чтобы способствовать естественной циркуляции теплоносителя. При этом максимальный уровень теплоносителя не должен превышать 30 метров от уровня прибора (рабочее давление в котле не выше 0,3 МПа). Если невозможно или нежелательно добиваться естественной циркуляции теплоносителя, в системе отопления необходимо использовать циркуляционный насос, установленный в соответствии с рисунком 2. При этом мощность насоса, подключенного к клеммнику прибора (см. п. 4.1.), не должна превышать 0,5 кВт.

Система отопления должна обязательно иметь расширительную емкость, сообщаемую с атмосферой. При использовании расширительной емкости мембранного типа (экспанзомата) на выходе из прибора перед шаровым вентилем должна устанавливаться группа безопасности, включающая себя предохранительный клапан, рассчитанный на давление не более 0,4 МПа, манометр и автоматический воздухоотводчик.

*Установку экспанзомата производить в соответствии с инструкцией по эксплуатации экспанзомата!*



Так как при срабатывании предохранительного клапана возможен выброс теплоносителя или пара через его дренажное отверстие, необходимо к этому отверстию выполнить слив в канализационную систему, защищающий от этих факторов.

6.1.6. На входе и выходе из прибора в соответствии с рисунком 2 устанавливаются шаровые вентили, применяемые при демонтаже, ремонте и техническом обслуживании прибора.

*Установка запорной арматуры на трубопроводе, соединяющем расширительную емкость с системой отопления запрещается!*

6.1.7. Давление опрессовки системы отопления с котлом после монтажа - не более 0,4 МПа.

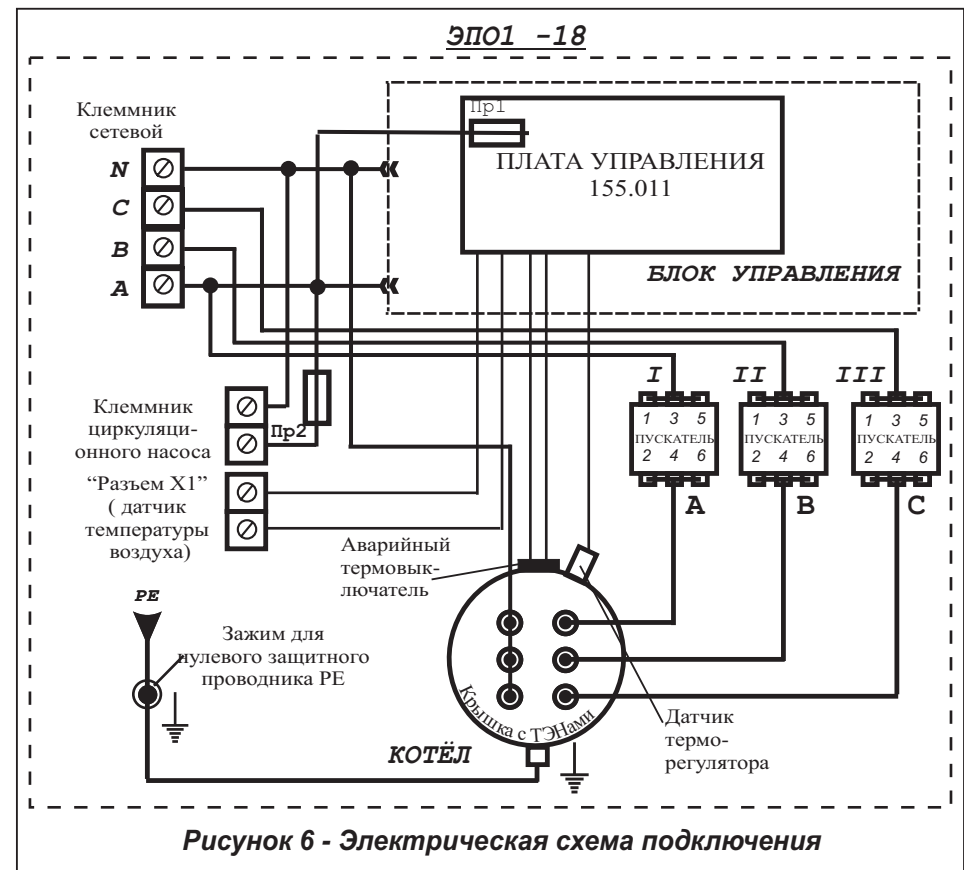
6.1.8. Прибор должен быть смонтирован в вертикальном положении (выходной патрубок - вверх) на стенах и сооружениях, в хорошо освещенных помещениях.

6.1.9. Подключение прибора к электрической сети производится только через автоматический выключатель (см. п. 5.3.).

Для подключения применять провод с сечением медной токопроводящей жилы, указанной в таблице 3.

Таблица 3

Название прибора	Сечение жилы, кв. мм, при напряжении в сети	
	220В	380В
ЭПО1-5	4,0	
ЭПО1-7,5	6,0	
ЭПО1-7,5;-9,45		2,5
ЭПО1-12;-15		4,0
ЭПО1-18		6,0
ЭПО1-24;-30		10,0



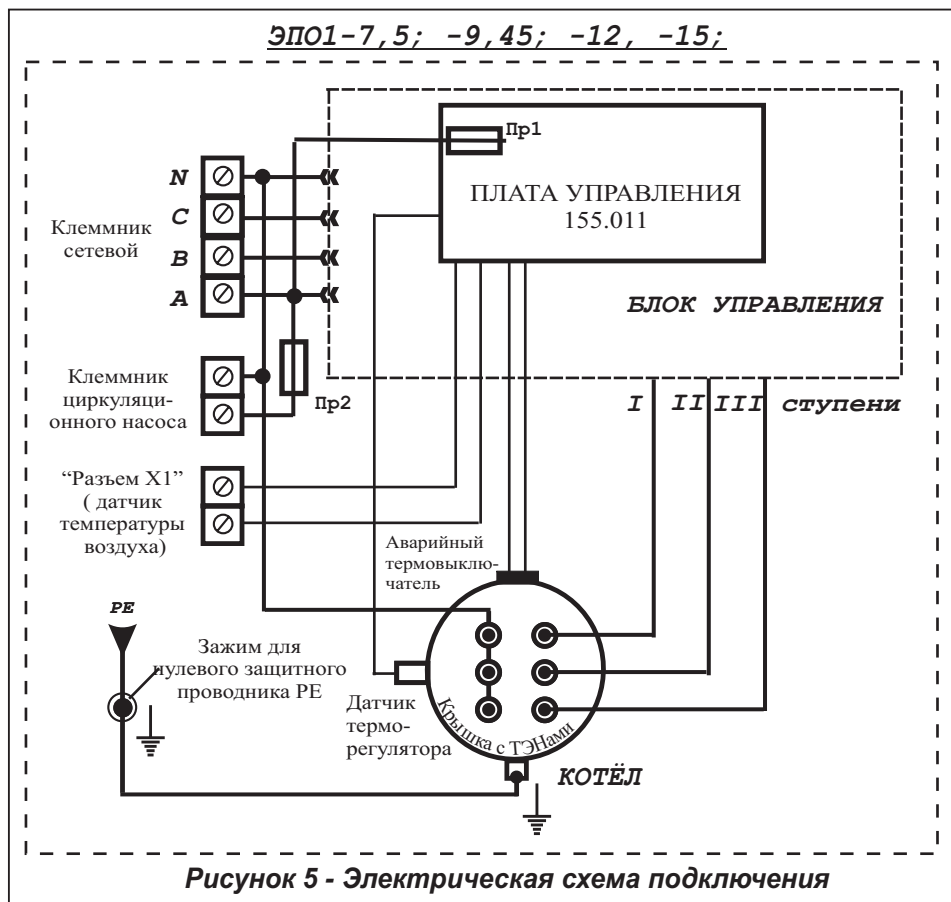
### 7.3. Окончание работы

7.3.1. По окончании работы установить ручку терморегулятора вращением против часовой стрелки в крайнее левое положение и последовательно выключить переключатели “Ш”, “П”, “Г”, “СЕТЬ”.

7.3.2. При выводе прибора из эксплуатации на длительное время необходимо отключить автоматический выключатель.

7.3.3. Во избежание усиленной коррозии деталей котла и отопительной системы после его отключения не рекомендуется сливать теплоноситель из котла и системы (если нет опасности заморзания теплоносителя в системе).





7.2.8. При подключении к пульту управления (к клеммной колодке “РАЗЪЕМ X1”) воздушного датчика температуры схема управления автоматически переключится на совместную работу с этим датчиком. При выборе датчика следует помнить, что при замыкании контакта датчика прибор отключается. Установите регулятор воздушного датчика на отметку необходимой для поддержания в помещении температуры. Ручку регулятора температуры теплоносителя на панели управления прибора ЭПО-1 выведите на отметку максимальной температуры. Далее включение и отключение прибора для поддержания заданной температуры будет происходить автоматически, при этом все ступени прибора должны быть включены.

6.1.10. При подключении ЭПО1-7,5 (220В) установить перемычки в зажимах клеммника (пунктирная линия рис.4).

6.1.11. Датчик температуры воздуха монтируется на стене, в помещении, где должна поддерживаться необходимая температура, с учетом следующего:

- расстояние от пола до датчика примерно 1,5 м;
- для крепления использовать стены без оконных и дверных проёмов;
- не допускать воздействия на прибор прямых солнечных лучей, а также тепловых излучений от ламп накаливания, отопительных и иных приборов;
- датчик не должен загромождаться (мебелью, занавесками и т. п.).

## 6.2. Заполнение отопительной системы

6.2.1. В качестве теплоносителя разрешается использовать воду, соответствующую требованиям СанПиН 2.1.4.1074-01 (если отсутствует возможность заморозания воды в системе отопления) или низкотемпературную (незамерзающую при минус 45 °С) жидкость, имеющую температуру кипения не ниже 100 °С, без механических примесей и сертифицированную в качестве теплоносителя для данного прибора.

6.2.2. При заполнении системы отопления необходимо обеспечить отсутствие в ней незаполненных пустот.

## 7. Порядок работы

### 7.1. Включение прибора.

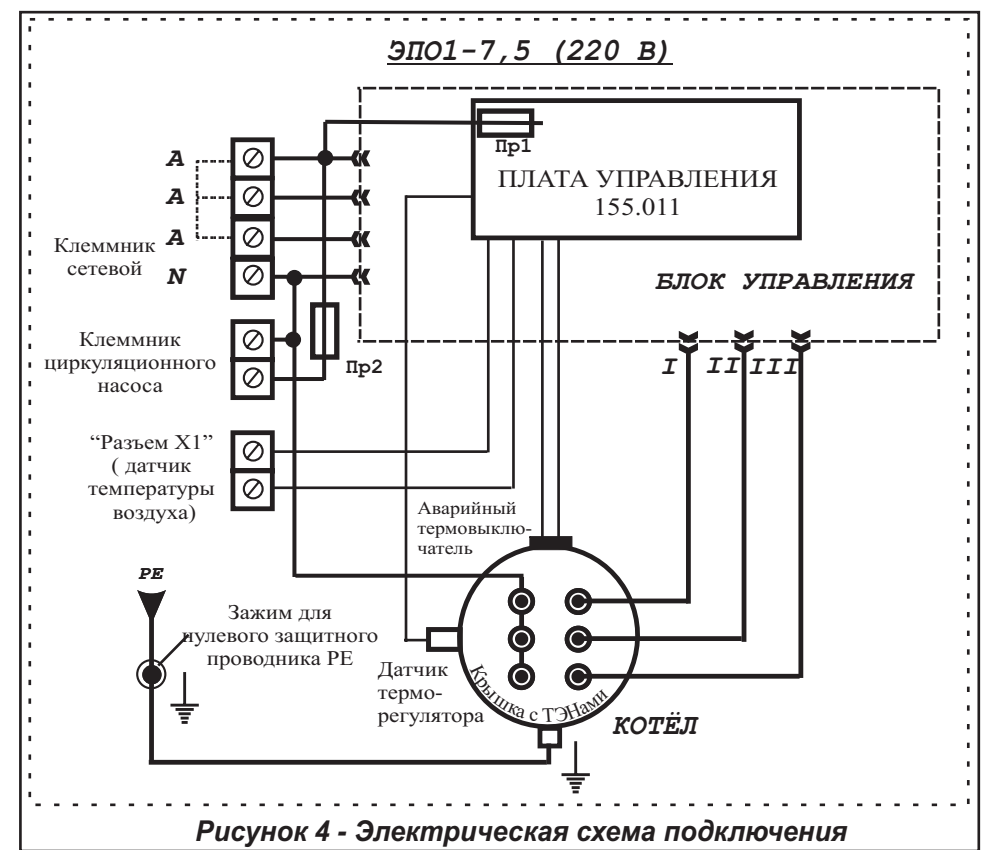
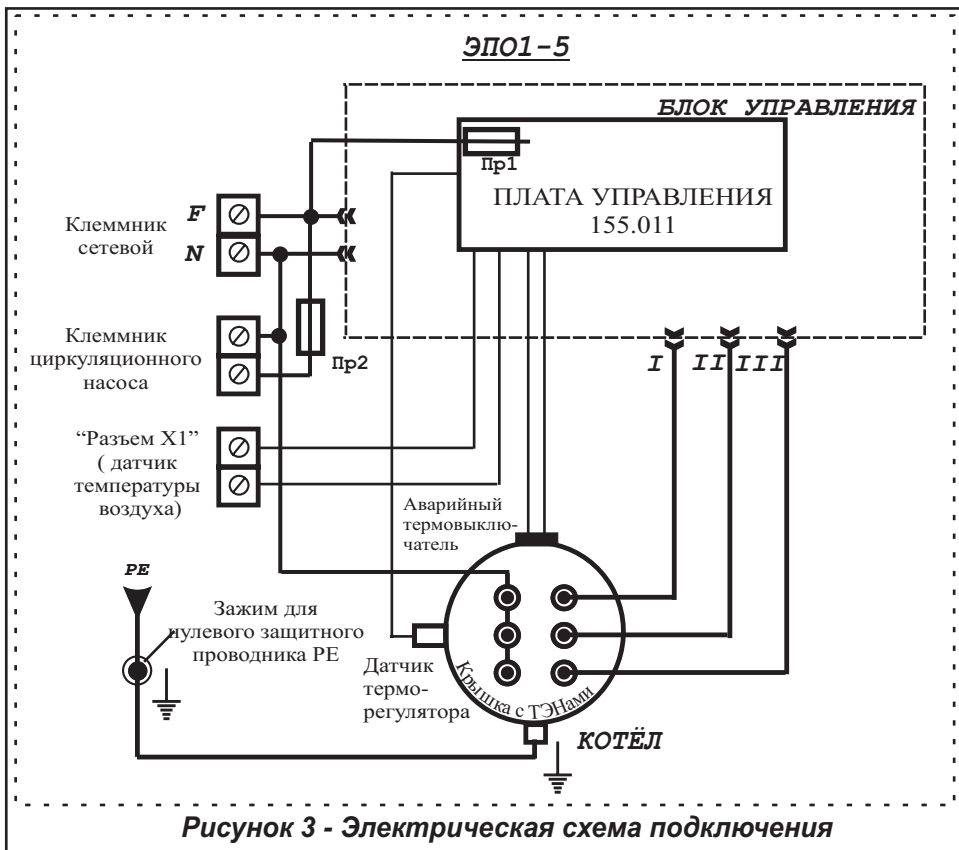
7.1.1. Проверьте наличие теплоносителя в системе.

7.1.2. Перед включением прибора необходимо проверить автоматический выключатель: если он отключен - включить.

### 7.2. Порядок работы.

7.2.1. Все элементы управления расположены на лицевой стороне прибора на панели управления.

7.2.2. Перед включением прибора, поставьте ручку “НАГРЕВ” вращением против часовой стрелки в крайнее левое положение.



**7.2.3. Включите переключатель “СЕТЬ”.**

Появление светового сигнала “СЕТЬ” сообщает о том, что напряжение на блок управления поступает.

**7.2.4. Включите переключатель “I”.** Появление светового сигнала “I” свидетельствует о готовности прибора к работе. Включившийся световой сигнал “НАГРЕВ” свидетельствует о том, что напряжение поступает на первую группу нагревательных элементов. Если температура теплоносителя в котле выше 30 градусов, то напряжение на нагревательные элементы поступать не будет и световой сигнал “НАГРЕВ” не включится.

**7.2.5. Выбор желаемого температурного режима теплоносителя осуществляется с помощью ручки терморегулятора “НАГРЕВ” путем ее плавного вращения.**

**7.2.6. Для ступенчатого повышения мощности прибора до номинальной величины, указанной в таблице 1, включите последовательно переключатели “II” и “III”.**

Номинальная мощность одной ступени у ЭПО1-5 - 1,7 кВт; ЭПО1-7,5 - 2,5 кВт; ЭПО1-9,45 - 3,15 кВт; ЭПО1-12 - 4 кВт; ЭПО1-15 - 5 кВт; ЭПО1-18 - 6 кВт; ЭПО1-24 - 8 кВт, ЭПО1-30 - 10 кВт (+5, минус 10%). При включении ступени в работу загорится соответствующая сигнальная лампа.

**7.2.7. Допускается небольшой шум при работе блока управления.**